

DUNAVOX

Инструкция по эксплуатации

Модели:

DX-46.103K

DX-80.188K

DX-96.270K

DX-114.270K

DX-180.450K

DX-200.450K

Внимание!

Перед использованием прочитайте требования по технике безопасности и эксплуатации и постарайтесь в дальнейшем их выполнять.

DUNAVOX

Инструкция по эксплуатации

Содержание

1.	БЕЗОПАСНОЕ ИСПОЛЬЗОВАНИЕ ВИННОГО ШКАФА	3
2.	ВАЖНАЯ ИНФОРМАЦИЯ	4
3.	СХЕМА ПРИБОРА	5
4.	ИНСТРУКЦИЯ ПО УСТАНОВКЕ	6
4.1.	До начала установки винного шкафа	6
4.2.	Установка винного шкафа	6
5.	ИСПОЛЬЗОВАНИЕ ВИННОГО ШКАФА	7
5.1.	ОСОБЫЕ УКАЗАНИЯ	7
5.2.	ПАНЕЛЬ УПРАВЛЕНИЯ	7
5.3.	Типы полок и их настройка	8
6.	УХОД И ТЕХНИЧЕСКОЕ ОБСЛУЖИВАНИЕ	11
6.1.	РАЗМОРОЗКА ВИННОГО ШКАФА	11
6.2.	ОЧИСТКА ВИННОГО ШКАФА	11
6.3.	В СЛУЧАЕ ОТЪЕЗДА В ОТПУСК	11
6.4.	ПЕРЕМЕЩЕНИЕ ВИННОГО ШКАФА	11
6.5.	СОВЕТЫ ПО ЭКОНОМИИ ЭНЕРГИИ	12
7.	ПРОБЛЕМЫ ПРИ ЭКСПЛУАТАЦИИ	12

DUNAVOX**Инструкция по эксплуатации****Устройство предназначено только для хранения вина**

1. Безопасное использование винного шкафа

Мы предоставляем важные сведения, которые касаются безопасности Вас и Вашего устройства. Старайтесь внимательно читать и соблюдать все требования безопасности.



Это знак предупреждения. Он предупреждает о потенциальной опасности, из-за которой можно получить травму. Сообщения с таким знаком означают, что нужно проявить внимание и быть осторожным.



Знаки опасности означают, что несоблюдение данного требования способно привести к серьезным травмам или к смерти



Знак повышенного внимания означает, что несоблюдение такого требования может привести к незначительным травмам или к травмам средней тяжести, порче имущества и повреждению оборудования.

Указанные правила по технике безопасности помогут вам понять, есть ли потенциальная опасность, и расскажут вам, что может произойти, если эти указания не будут выполнены

2. Важная информация



Перед тем, как начать использовать винный шкаф, необходимо его правильно расположить и установить так, как указано в данном руководстве. Для уменьшения риска возникновения пожара, поражения электрическим током или получения травмы при использовании винного шкафа, соблюдайте основные меры предосторожности:

DANGER

- Подключите трехконтактный провод с заземлением, не снимайте заземление, не используйте адаптер или удлинитель.
- Рекомендуется подключать винный шкаф на отдельный питающий контур с собственным защитным автоматическим выключателем.
- Никогда не промывайте элементы шкафа горючими жидкостями. Пары от них могут привести к пожару или взрыву. Не храните и не используйте бензин и др. опасные жидкости и горючие пары в непосредственной близости от этого и других приборов.
- Прежде, чем приступить к чистке и техническому обслуживанию, убедитесь, что прибор отсоединен от электрической линии.
- Не подключайте вилку в розетку и не отключайте ее, если у вас мокрые руки.
- Отсоедините винный шкаф и отключите его от питания перед чисткой или обслуживанием. Невыполнение этого требования может привести к поражению электрическим током и даже к смерти.
- Не пытайтесь отремонтировать или заменить любой элемент Вашего шкафа, если это не указано в настоящем руководстве. Любое сервисное обслуживание должен производить квалифицированный специалист.

WARNING

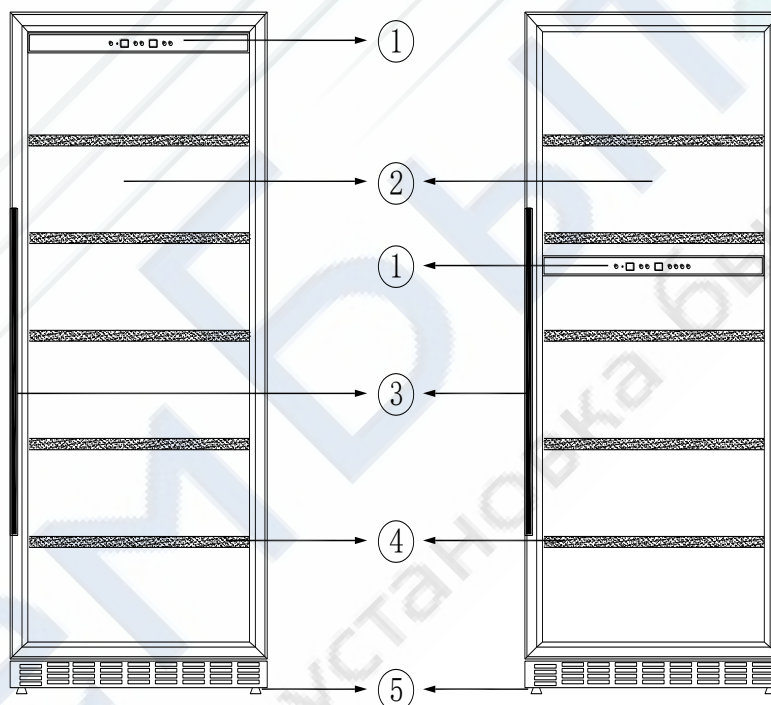
- Для установки винного шкафа необходимо 2 и более человек. Невыполнение этого требования может привести к возникновению травмы.
- Для обеспечения надлежащей вентиляции вашего шкафа полностью освободите переднюю панель устройства. Выберите для установки хорошо проветриваемое место с температурой выше 60 ° F (16 ° C) и ниже 90 ° F (32 ° C). Устройство должно быть установлено в месте, защищенном от дождя, ветра, капель воды.
- Винный шкаф не должен располагаться рядом с печью, грилем и другими приборами с высокой температурой.
- Винный шкаф должен иметь электрическое подключение в соответствии с государственными и местными нормами.
- Не загибайте и не зажимайте кабель электрического питания от винного шкафа.
- Автоматический выключатель должен быть рассчитан на ток в 15 А или больше.
- Важно установить винный шкаф ровно для того, чтобы он надлежащим образом работал. Возможно, вам понадобится его отрегулировать для того, чтобы установить правильно.
- Убедитесь, что трубы во время установки не сдавливаются, не перекручиваются и не сжимаются.
- Убедитесь в отсутствии утечек после подключения.

DUNAVOX

Инструкция по эксплуатации

- Никогда не разрешайте детям играть и работать внутри винного шкафа.
- Не используйте абразивные чистящие растворы или на основе агрессивных средств. Такие очистители могут повредить или изменить цвет изделия.
- Данный прибор не предназначен для использования лицами (включая детей) с ограниченными физическими, сенсорными или умственными способностями, или с отсутствием необходимого опыта и знаний, если только они не находятся под контролем или не прошли инструктаж по вопросам использования прибора с участием лиц, ответственных за их безопасность.
- Не пользуйтесь прибором, если сетевая вилка, сетевой шнур или сам прибор повреждены. Если сетевой шнур поврежден, его необходимо заменить у производителя, или в авторизованном сервисном центре или обратиться к аналогичному квалифицированному персоналу для того, чтобы избежать опасности.
- Дети не должны играть с прибором. Держите сетевой шнур в месте, недоступном для детей. Не позволяйте сетевому шнуру свисать с края стола или рабочей поверхности, на которой он установлен.

3. Схема прибора



(схематическое изображение)

1	Панель управления и управление температурой	4	Полка для вина
2	Стеклянная дверь	5	Регулируемые ножки
3	Ручка двери		

4. Инструкция по установке

4.1. До начала установки винного шкафа

- Снимите внешнюю и внутреннюю упаковку.
- Убедитесь в наличии инструкции по эксплуатации и полок для вина (DX-46.103K 2 шт., DX-80.188K 3 шт., DX-96.270K и DX-114.270K 4 шт., DX-180.450K и DX-200.450K 5 шт.)
- Очистите внутреннюю поверхность теплой водой, используя мягкую ткань.

4.2. Установка винного шкафа

1. Данный винный шкаф предназначен для отдельной или встроенной установки при наличии достаточно хорошей вентиляции (спросите дилера Dunavox как сделать это правильно).
2. Поместите ваш винный шкаф на прочную поверхность, которая может выдержать нагрузку при его полной загрузке.
3. **Оставьте минимум 5 см свободного зазора между боковыми сторонами винного шкафа и минимум 8 см от задней стенки винного шкафа. Это необходимо для циркуляции воздуха для охлаждения винного шкафа.**
4. Устанавливайте винный шкаф вдали от прямых солнечных лучей и источников тепла (обогреватель, плита и т. д.). Прямые солнечные лучи могут нанести вред акриловому покрытию, а источники тепла могут привести к большей трате электроэнергии. Экстремально низкая температура окружающей среды также может привести к нарушению работы устройства.
5. Не размещайте прибор во влажной среде.
6. Правильно установите розетку, правильно подключите прибор. Ни при каких условиях не удаляйте третий контакт (заземление) из шнура питания. Любые вопросы, относящиеся к питанию и заземлению, должны решаться квалифицированным электриком или авторизованным сервисным центром.
7. После подключения винного шкафа в розетку устройство должно поработать 2-3 часа до загрузки в него бутылок, это снизит первоначальную нагрузку на компрессор.
8. **Дайте винному шкафу отстояться в течение 24 часов после транспортировки, это снизит риск выхода компрессора из строя.**
9. **Не наклоняйте винный шкаф более чем на 45° в процессе транспортировки**
10. Из-за потенциальной угрозы выхода удлинителя из строя, не используйте его при подключении винного шкафа.

DUNAVOX

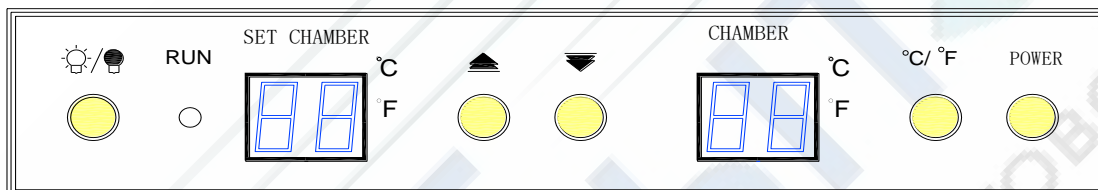
Инструкция по эксплуатации

5. Использование винного шкафа

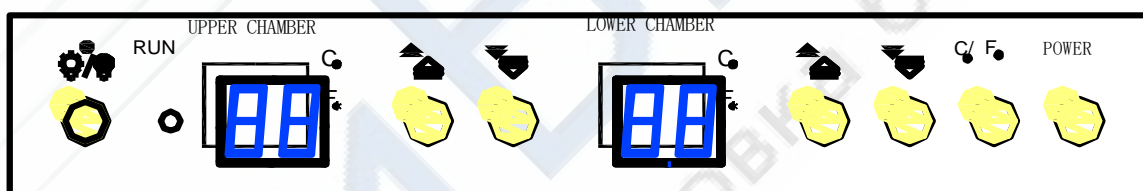
5.1. Особые указания

- Во время первого использования винного шкафа или при перезапуске после того, как он был отключен в течение длительного времени, температура на дисплее может не соответствовать установленной Вами. Потребуется некоторое время для охлаждения.
- Винный шкаф должен размещаться в месте, где температура окружающей среды находится в пределах 10-32°C. Если температура окружающей среды выше или ниже указанного значения, эффективность работы устройства может быть нарушена. Например, помещение устройства в слишком холодную или жаркую среду может привести к внутреннему колебанию температур. Тогда диапазон в 5~22°C внутри винного шкафа не может быть достигнут

5.2. Панель управления



(DX-46.103K, DX-80.188K, DX-114.270K, DX-200.450K)



(DX-96.270K, DX-180.450)

	Установка температуры в верхней зоне Установка температуры в верхней зоне и просмотр текущей температуры
	Установка температуры в нижней зоне Установка температуры в нижней зоне и просмотр текущей температуры
	Подсветка Включение и выключение светодиодной подсветки
	Увеличение температуры Нажатие на кнопку увеличивает температуру в зоне охлаждения на 1°C
	Уменьшение температуры Нажатие на кнопку уменьшает температуру в зоне охлаждения на 1°C

DUNAVOX

Инструкция по эксплуатации

°C/°F	Выбор шкалы дисплея в Цельсиях или Фаренгейтах Нажатием на кнопку можно выбрать шкалу.
POWER	Кнопка включения и выключения. В течение 10 секунд после включения устройство будет выполнять самодиагностику, после которой перейдет в нормальный режим работы.
RUN	Светодиод включается в момент включения компрессора

Примечание:

- Температура в нижней зоне всегда должна быть установлена выше, чем в верхней зоне.
- Если устройство было выключено от сети или был перебой напряжения, необходимо подождать 3-5 минут до повторного запуска. Если Вы попытаете запустить устройство раньше, оно может не включаться, что является нормальным.

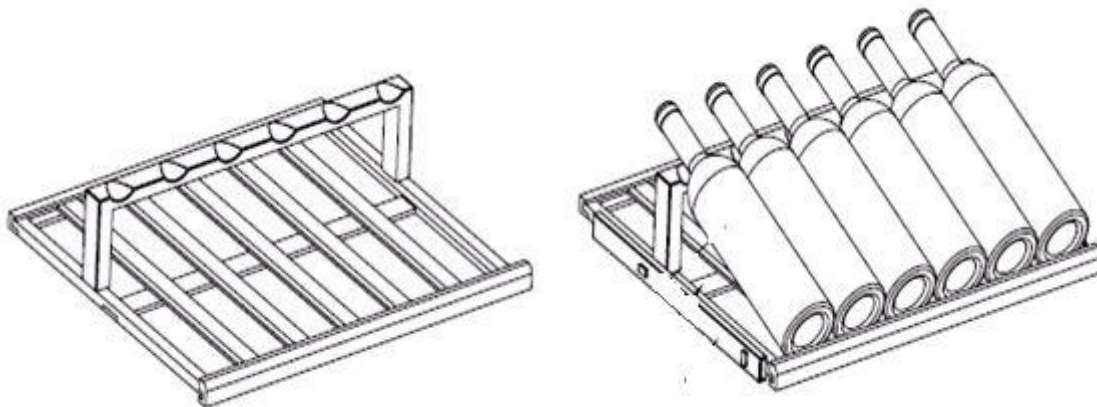
5.3. Типы полок и их настройка

- Ваш винный шкаф укомплектован по умолчанию полками из высокопрочного дерева сапеле. В модели DX-200.450K полки зафиксированы из соображений безопасности, полки в других моделях установлены на резиновых ножках.
- Различные типы дополнительных полок:
 - Стационарные буковые полки для хранения вина в вертикальном положении
 - Выдвижные буковые полки
 - Демонстрационные буковые полки
- Вы можете размещать бутылки в горизонтальном и вертикальном положении. Многие бутылки могут быть разного размера, соответственно максимальная вместимость может меняться. Указанная в документации вместимость справедлива для хранения традиционных бутылок Бордо 750 мл.

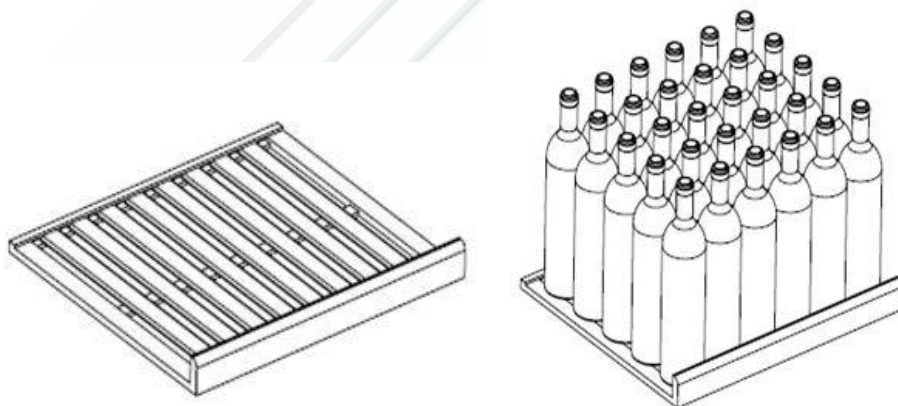
Демонстрационные полки для моделей DX-96.270K и DX-114.270K

DUNAVOX

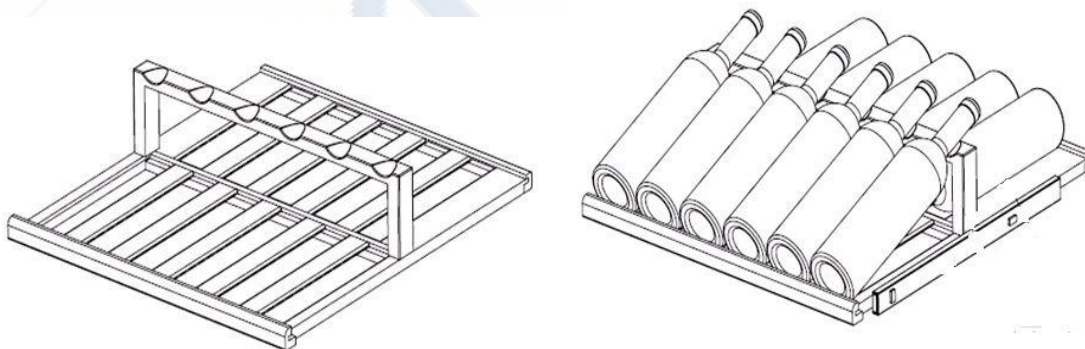
Инструкция по эксплуатации



Стационарные полки для моделей DX-96.270K и DX-114.270K (в целях безопасности крепятся на болты к корпусу винного шкафа)

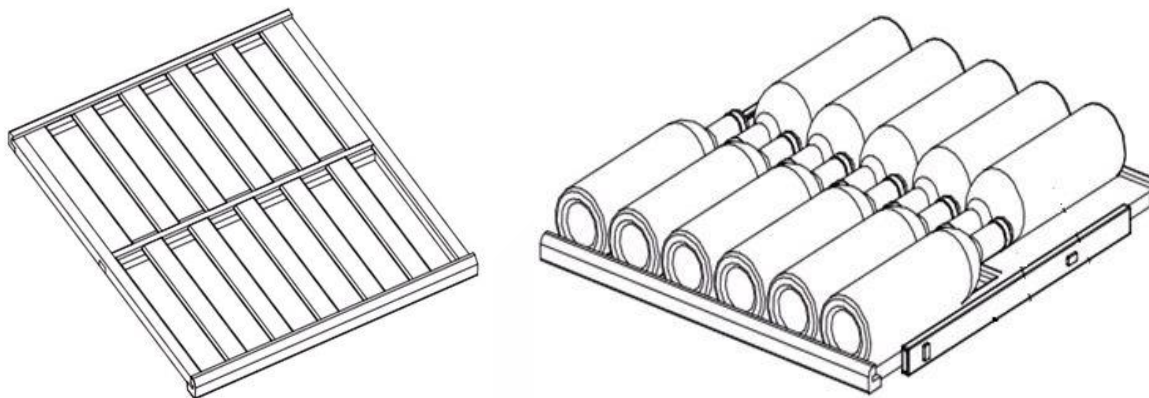


Демонстрационные полки для DX-180.450K и DX-200.450K.



DUNAVOX**Инструкция по эксплуатации**

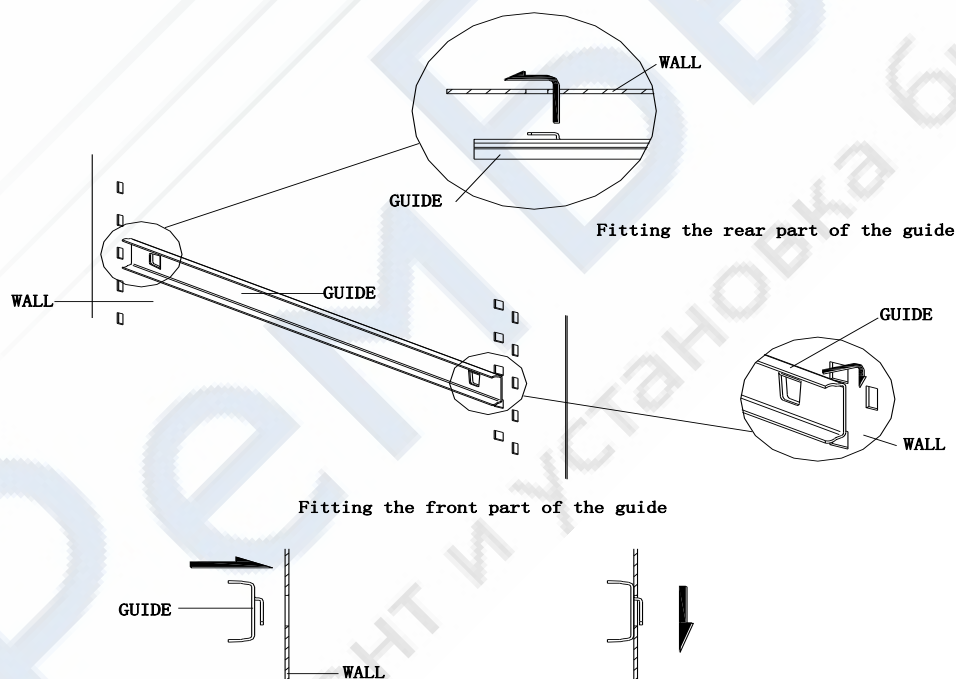
Выдвижные полки для DX-180.450K и DX-200.450K



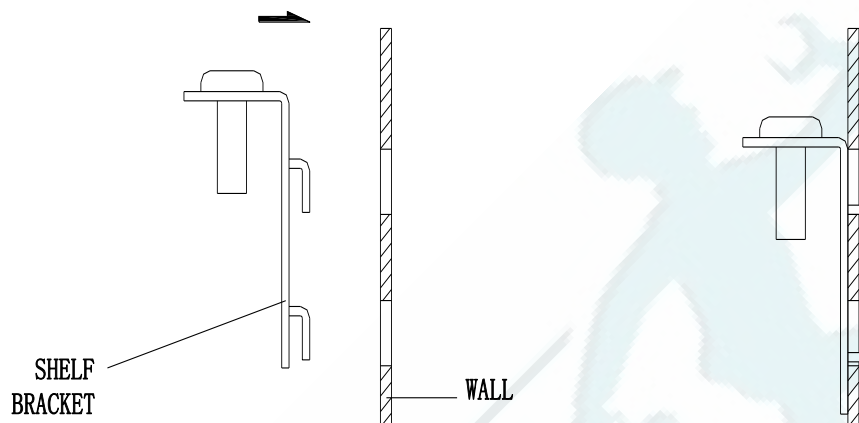
Для получения информации о дополнительных полках для моделей DX-46.103K, DX-80.188K свяжитесь, пожалуйста, с ближайшим дилером Dunavox

Прочтите внимательно, если планируете изменять позицию полок.

Для перемещения выдвижной полки освободите ее от всех бутылок, далее выдвиньте полку до упора и снимите ее с направляющих. Направляющие снимаются и закрепляются на стенке винного шкафа согласно диаграммы. Не перепутайте левую и правую направляющую местами при перестановке.



Стационарные полки устанавливаются в пазы согласно схеме ниже:



6. Уход и техническое обслуживание

6.1. Разморозка винного шкафа

Прибор размораживается автоматически. Конденсат собирается в дренажном канале на задней стенке устройства в дренажном канале. Затем он проходит через дренажный канал в поддон благодаря компрессору, а затем испаряется.

6.2. Очистка винного шкафа

- Отключите винный шкаф из сети, уберите вино и полки.
- Промойте внутреннюю поверхность раствором теплой воды с содой (2 столовые ложки соды на 1 литр воды).
- Промойте полки мягким моющим средством
- Снаружи шкаф нужно также мыть мягким моющим средством. После мытья протрите его сухой тряпкой.
- Избегайте попадания воды на кнопки управления или электрические части

6.3. В случае отъезда в отпуск

- Если прибор не будет использоваться для охлаждения вина долгое время, например, несколько месяцев - рекомендуется извлечь из него содержимое и отключить питание. Дверь стоит оставить открытой, возможно, для этого ее придется заблокировать.

6.4. Перемещение винного шкафа

- Уберите все бутылки
- Заклейте лентой полки внутри шкафа
- Заклейте лентой дверь шкафа

DUNAVOX

Инструкция по эксплуатации

- Оберните прибор снаружи одеялом или упаковочным материалом

6.5. Советы по экономии энергии

- Винный шкаф должен располагаться вдали от теплогенерирующих приборов и прямых солнечных лучей.
- При перегрузке винного шкафа компрессор работает дольше

7. Проблемы при эксплуатации

Вы можете решить любые проблемы с винным шкафом легко, экономя затраты на совершение звонков. Следуйте рекомендациям ниже, чтобы понять, сможете ли вы решить проблему до вызова технических специалистов.

Проблема	Возможные причины
Винный шкаф не работает	Не подключен в розетку Обрыв питающей цепи или сгорел предохранитель
Частое включение и выключение	Температура в комнате выше нормальной Дверь открывается слишком часто Дверь не полностью закрыта Некорректно выставлена температура на панели управления Прокладка двери не плотно прилегает Некорректно установлены зазоры для охлаждения между винным шкафом и стеной
Вибрации	Винный шкаф установлен неровно
Кажется, что винный шкаф издает слишком много шума	Хладагент может издавать звук, что является нормальным. После завершения цикла хладагент издает булькающий звук Сжатие и расширение внутренних стенок может издавать звук Винный шкаф установлен неровно
Дверь не закрывается полностью	Винный шкаф установлен неровно Дверь была перенавешена и установлена некорректно Прокладка двери загрязнилась Полки находятся не на своём положении